

Перемикачі навантаження SSQ

Вид навантаження
AC-22A

Номинальний струм
16-40 А

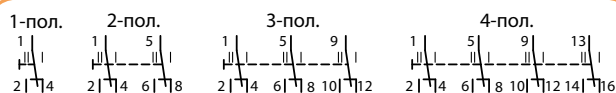
Особливості:

- перемикачі навантаження SSQ мають просту та надійну конструкцію і модульне виконання;
- контактна група забезпечує надійний розрив кола (відстань між контактами перемикача в розімкненому стані більше 3 мм).

Застосування - модульні перемикачі навантаження SSQ I-0-II (мережа-генератор) забезпечують просте та надійне перемикання джерел живлення в разі аварійних ситуацій (наприклад, відключення електроенергії). Призначені для встановлення в розподільні щити. Не мають теплового та електромагнітного розчіплювача (не захищають від струмів короткого замикання та перевантажень). Можливе пломбування в положенні (I) та (II).

Технічні характеристики:

Номинальна напруга U_n	1р: 230/400V AC; 2, 3, 4р: 400 V AC
Номинальний струм I_n	25, 40 А
Номинальна частота f_n	50/60 Hz
Переріз провідників	1,5-16мм ² - одножильний 1,5-10мм ² - багатожильний (PZ1, max. 1,8Nm)
Ном. умовний струм короткого замикання	2,5kA
Ступінь забруднення	3
Ступінь захисту	IP20
Ширина 1 модуля	18 мм
Монтажне положення	довільне
Тип вимикача	перемикач навантаження
Відповідність стандартам	IEC 60947-3, EN 60947-3



SSQ 125



SSQ 225

1-полюсні

Тип	Код	I_n (A)	U_n (V)	Вид навантаження	Вага (г)	Пакування (шт.)
SSQ 125 1р 25А	2421414	25	230/400	AC-22A	88	12/240
SSQ 140 1р 40А	2421415	40	230/400	AC-22A	88	12/240

2-полюсні

Тип	Код	I_n (A)	U_n (V)	Вид навантаження	Вага (г)	Пакування (шт.)
SSQ 225 2р 25А	2421424	25	400	AC-22A	176	6/120
SSQ 240 2р 40А	2421425	40	400	AC-22A	176	6/120

Комутаційне обладнання

3-полюсні

Тип	Код	In(A)	Un(V)	Вид навантаження	Вага (г)	Пакування (шт.)
SSQ 325 3р 25А	2421434	25	400	АС-22А	264	4/80
SSQ 340 3р 40А	2421435	40	400	АС-22А	264	4/80

4-полюсні

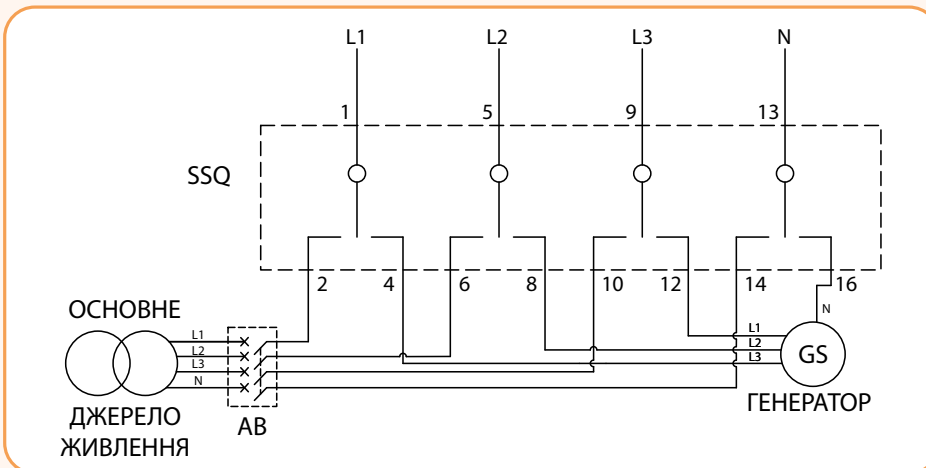
Тип	Код	In(A)	Un(V)	Вид навантаження	Вага (г)	Пакування (шт.)
SSQ 425 4р 25А	2421444	25	400	АС-22А	352	3/60
SSQ 440 4р 40А	2421445	40	400	АС-22А	352	3/60



SSQ 325



SSQ 340

Підключення

Габаритні розміри
